

PFF 50+150/300

La serie de transportadores de suelo PFF 50 + 150/300 esta diseñada para aquellas instalaciones que requieren un transporte preciso, de una manera eficaz y manteniendo el control de la pieza en todo momento.

Este tipo de transportador, permite parar las piezas en la zona deseada, cambiar su velocidad de avance y realizar giros de pieza.



La cadena MTI 50 circula por la vía inferior, a ella se le unen las uñas.

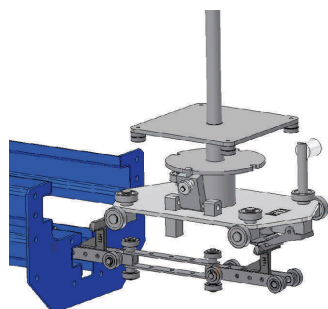
Por la vía superior circulan los carros, estos incorporan un mecanismo que permite que éste pueda ser impulsado por las uñas de la cadena. Este diseño, permite que al llegar a un paro las uñas del carro roten, permitiendo que éste quede parado mientras la cadena pasa por debajo.

Numerosas empresas de alto prestigio ya cuentan con estos transportadores en sus instalaciones, beneficiándose de su alta fiabilidad y seguridad.



Instalación de transportador PFO 50+150/300 en la empresa Ficomirrors (Polonia)

Características técnicas



<u>Paso de cadena</u> 200 mm	<u>Curvas horizontales</u> Grados: 90° / 60° / 45° / 30° / 15° Radio: 1000 / 750 mm	<u>Unidad motora</u> Grupo rectilíneo 50
<u>Paso de carros</u> 1600 mm (ajustables)		<u>Grupo tensor</u> Manual o neumático
<u>Temperatura de trabajo</u> -30°C a 100°C		<u>Engrasador</u> Manual o neumático
<u>Carga máxima</u> 50 Kg / metro		